

# Staticmaster® Cleanroom Ionizing Gun, Thumb-Actuated



汽车业



工业

模型 P-2021-1112

ALPHA



Staticmaster®P-2021-1112 Cleanroom Ionizing Gun完美适用于不太严格的“清洁”区域, 例如数字成像。

这种高质量的喷枪具有可靠的性能, 几乎不需要维护, 并且在易燃或易爆环境中使用本质安全。型号P-2021-1112由NRD专有的alpha电离盒P-2021型自供电。

这款Staticmaster Cleanroom Ionizing Gun Kit, 模型P-2021-1112包括一个拇指驱动的手柄, P-2021电离盒, 一个直列式0.4微米过滤器和一个电抛光的OSHA兼容尖端。

## 应用

- 后段工艺, 洁净室, 光学, 医疗零件清洁, 医疗组装

## 特点

- 拇指驱动的触发器
- 轻量化结构
- 本质安全的设计

## 优势

- 获得更清洁的表面
- 尽可能减少维修
- 便于使用

我们将根据您的商业问题为您量身定制解决方案。®

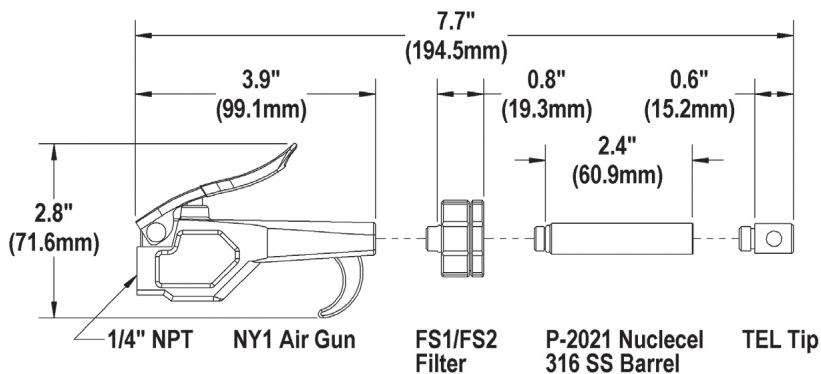


# Staticmaster™ Cleanroom Ionizing Gun, Thumb-Actuated

模型 P-2021-1112

ALPHA

## 图表



## 规格

活性度: 10 mCi (370 MBq) (P-2021-1112 ionizer)

离子平衡: ±0 V

规格: 2.8in W x 7.7in L (71.6mm x 194.5 mm)

有效距离: 4 in – 12 in (102 mm– 305 mm)

外壳: Stainless steel housing, 316 Electropolished OSHA Tip

设备: Aluminum

气体输入: <40 psi (Maximum 100 psi), Clean Dry Air (CDA) or Nitrogen

线路联结: 1/4 in NPT

技术: Alpha

重量: 10.7 oz (0.30 kg)

衰退率:

0.7 seconds (±1000 to 100V), ANSI/ESD Association STM 3.1 @ 30 psig, 6in

## 配件



Replacement cartridge and tip  
模型 P-2021-1002

Electropolished stainless steel tip  
模型 TEL



Thumb-actuated style handle  
模型 NY1

## 维护保养

产品提供全套静电消除装置。为维持最佳效果, 需要每12个月更换一次静电消除器。

离子源注意事项: 所有NRD离子源均通过特殊专利工艺封装在贵金属中。这导致静电消除器, 与竞争产品不同, 它可以抵抗氧化, 溶剂, 热, 冷和振动。该设备不按序列号排序。

注意: NRD明确保证, 在购买之日起的一(1)年内, 该静电消除器在材料(零件)和工艺(劳工)方面没有缺陷。美国NRD豁免装置。

NRD, LLC USA  
800-525-8076  
716-773-7634

Sales@NRDUSA.com  
2937 Alt Boulevard  
PO Box 310

Grand Island, NY  
14072-0310 USA

NRD亚洲私人有限公司  
+65 6679 1707

Sales@NRDAsia.com  
114 Lavender Street  
#08-90 CT Hub 2

新加坡338729

如想了解更多, 请通过下列方式联系NRD的代表:  
1-800-525-8076 或访问 [nrdstaticcontrol.com](http://nrdstaticcontrol.com)

