

# Corona Staticmaster® Overhead Ionizing Fan



科技和实验室

模型 6220

CORONA

Corona Staticmaster Overhead Ionizing Fan 模型6220 提供高效的使用点电离, 可在大多是关键性制造环境中实现快速放电时间和精确的电荷中和。

模型6220用于工作区域上方的架空安装, 是整个制造过程中ESD问题的理想解决方案。

## 应用

- 无尘室, BEOL, 台面环境, 实验室, 医疗设备

## 特点

- 具有3速LED指示灯的风扇
- 操作指示灯和报警LED指示灯
- FMS ( 设施监控系统 )
- 稳态直流技术 <math>\pm 20\text{ V}</math>

## 优势

- 监测电离器的能力
- 报连接监视器的报警装置
- 易于清洁/更换发射点

我们将根据您个人的商业问题为您量身定制解决方案。®

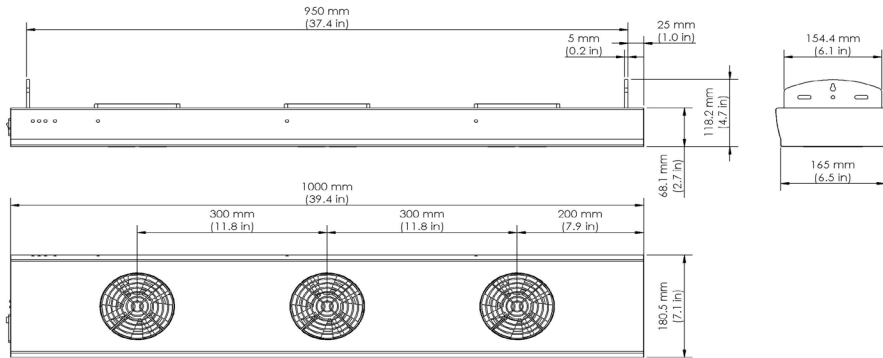


# Corona Staticmaster® Overhead Ionizing Fan

模型 6220

CORONA

## 图表



## 规格

空气流动: 27–100 CFM (12.74–47.19 L/s)

警报功能: Audio/LED Alarm at HV Power failure

离子平衡:  $\pm 20$  V

尺寸: 7.1in W x 4.7in H x 39.4in L (180 mm x 118 mm x 1000 mm)

排放点: Tungsten 99.99%

外部材料: ABS for Ionizer Enclosures and Brackets

表面处理: ABS

运作温度: 15°C–35°C

运作湿度: 35–75%

画面输出: FMS Interface

电源电压: 110–240 V AC

技术: Steady-State DC

质量: 7.9 lbs. (3.6 kg)

衰变率:

.78+ seconds, .72- ( $\pm 1000$  to 100V), ANSI/ESD Association STM 3.1 @ 16", center, 18" above

## 维护保养

定期清洗和让静电控制器保持平衡是必要的。清理排放点也是需要的。

注意: NRD明确保证, 在购买之日起的一(1)年内, 该静电消除器在材料(零件)和工艺(劳工)方面没有缺陷。

### NRD, LLC USA

800-525-8076  
716-773-7634

Sales@NRDUSA.com  
2937 Alt Boulevard  
PO Box 310

Grand Island, NY  
14072-0310 USA

### NRD亚洲私人有限公司

+65 6679 1707

Sales@NRDAsia.com  
114 Lavender Street  
#08-90 CT Hub 2

新加坡338729