

# Staticmaster® Auto-Balanced Ionizing Fan



科技和实验室



工业

模型 6211

CORONA



该模型6211使用简易, 不需要定期校准以保持其低偏置平衡离子平衡。设备监视系统 ( FMS ) 接口允许实时状态监控, 并视为电离器故障或断电提供视觉和听觉警报。

## 应用

- 印刷电路板, BEOL, 电子生产, 模具成型, 薄膜加工, 医疗设备, 注塑

## 特点

- 自动平衡技术
- 稳定的DC技术
- FMS ( 自动监控系统 )
- LED运行、警报指示灯

## 优势

- 无需校准
- 可监控
- 排放头易清理
- 尺寸小, 质量轻

我们将根据您个人的商业问题为您量身定制解决方案。®

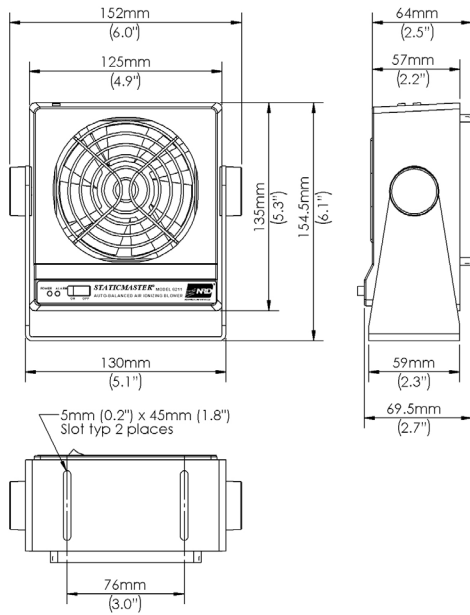


# Staticmaster® Auto-Balanced Ionizing Fan

模型 6211

CORONA

## 图表



## 规格

空气流动: 100 CFM (47.19 L/s)

警报装置: Audio/LED alarm at HV Power failure

离子平衡:  $\pm 20$  V

尺寸: 2.5in W x 6.1in H x 6in L (64 mm x 154.5 mm x 152 mm)

排放点: Tungsten 99.99%

外部材料: ABS, Aluminum Bracket

LED 指示灯: Green - Power On; Red - Alarm

运行湿度: 20-85%

画面输出: FMS Interface

电源电压: 24 V DC

技术: Corona

质量: 20.14 oz (570.95 g)

衰变率:

2.5 seconds ( $\pm 1000$  to 100V), ANSI/ESD Association STM 3.1 @ 1 foot, center

## 维护保养

定期清洗和让静电控制器保持平衡是必要的。清理排放点也是需要的。

注意: NRD明确保证, 在购买之日起的一(1)年内, 该静电消除器在材料(零件)和工艺(劳工)方面没有缺陷。

### NRD, LLC USA

800-525-8076  
716-773-7634

Sales@NRDUSA.com  
2937 Alt Boulevard  
PO Box 310

Grand Island, NY  
14072-0310 USA

### NRD亚洲私人有限公司

+65 6679 1707

Sales@NRDAsia.com  
114 Lavender Street  
#08-90 CT Hub 2

新加坡338729