

# Staticmaster® Cleanroom Fan



科技和实验室



工业

模型 4064 & 4064SS

ALPHA



Staticmaster Cleanroom fan 是通过原子能模型P-2063制造气流。这个系统提供了大量电离空气来中和静电电荷。

这个双速电离风扇提供两种表面处理: 粉末涂层 (模型4064) 和不锈钢 (模型4064SS)。它紧凑, 易于调整, 适合大多数工作台。它也可以通过刚性的固定支持来连接到任何表面并安装在任何方向。

当把目标放置在距离风机12到48英尺时可达到最佳中和时间, 中和时间随着距离的减少而增加。

## 应用

- 印刷电路板, 后段工艺, 电子生产, 模具成型, 薄膜加工, 医疗设备, 注塑

## 特点

- 双速运转
- 紧凑, 可变动设计
- 离子提示灯

## 优势

- 稳定0伏电压保证安全
- 无Alpha电离颗粒
- 值得用户信赖的离子输出
- 离子源不用校准
- 不用清洁发射点

我们将根据您的商业问题为您量身定制解决方案。®

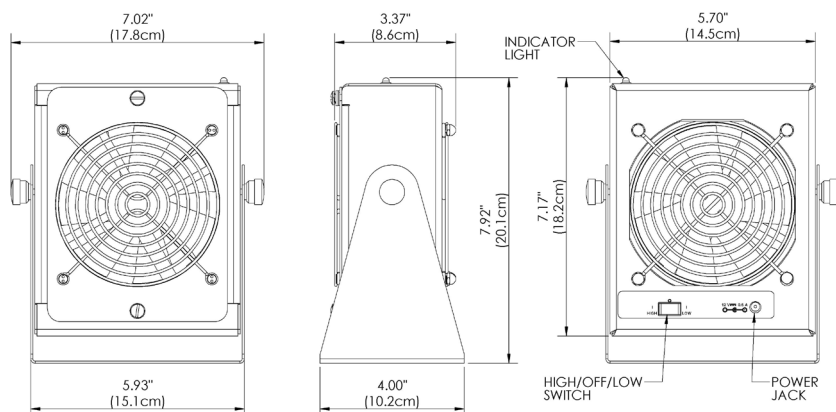


# Staticmaster® Alphaboo™

模型 4064 & 4064SS

ALPHA

## 图表



## 规格

活性度: 31.5 mCi (1166 MBq) (P-2063 ionizer)

尺寸: 3.37in W x 7.92in H x 7.02in L (86 mm x 201 mm x 178 mm)

外部材料 (模型 4064): Aluminum housing

外部材料 (模型 4064ss): Stainless steel housing

风机数值: 116.0 CFM (3.28 m<sup>3</sup>/s)

表面处理 (模型 4064): Powder Coat

运作电源: 12 V DC

电源电压: 110-240 V AC

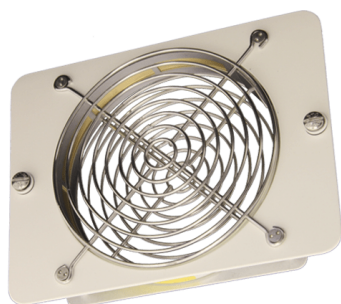
技术: Alpha

质量: 4.2 lbs. (1.9 kg)

衰变率:

1.21+, 1.42- (low speed) .97+, 1.18- (high speed) ( $\pm 1000$  to 100V), ANSI/ESD Association STM 3.1 @ 1 foot, center

## 配件



**Ionizing Ring For Fans**  
模型 P-2063

## 维护保养

产品提供全套静电消除装置。为维持最佳效果, 需要每12个月更换一次静电消除器。

离子源注意事项: 所有NRD离子源均通过特殊工艺封装在贵金属中。这导致静电消除器, 与竞争产品不同, 它可以抵抗氧化, 溶剂, 热, 冷和振动。该设备不按序列号排序。

注意: NRD明确保证, 在购买之日起的一(1)年内, 该静电消除器在材料(零件)和工艺(劳工)方面没有缺陷。美国NRD豁免装置。

**NRD, LLC USA**  
800-525-8076  
716-773-7634

Sales@NRDLLC.com  
2937 Alt Boulevard  
PO Box 310

Grand Island, NY  
14072-0310 USA

**NRD亚洲私人有限公司**  
+65 6679 1707

Sales@NRDAsia.com  
114 Lavender Street  
#08-90 CT Hub 2

新加坡338729

如想了解更多, 请通过下列方式联系NRD的代表:  
**1-800-525-8076** 或访问 [nrdstaticcontrol.com](http://nrdstaticcontrol.com)

