

# Staticmaster® Ionizing Fan



科技和实验室



工业

模型 4060

ALPHA



Staticmaster Ionizing Fan Model 4060 是在需要紧凑, 质量轻和高度可靠离子时理想的静电控制装置。

这种Ionizing Fan为了消除导电接地设备材料上很难被控制的静电而设计的, 它能提供均匀、柔和、平衡的电离空气。这种空气离子通过内部的Alpha能量保持持续的平衡。

模型 4060 不会干扰基于微处理器的控制或静态敏感的电子元件, 无需校准。

Ionizing Fan Model 4060 有一个可调节可连接手臂 ( 模型 ARM-002 ), 这能让它放置和锁定最优使用地点。当使用模型 4060时, 目标的理想中和时间是它被放置在离电扇12-48英寸处, 中和时间随着距离增加而增加。

## 应用

- 无尘室, 台面电子器械组装, 滴涂, 医疗器械组装

## 特点

- 规格小, 质量轻以及便携
- 封装小
- 结构可变化

## 优势

- 轻易的安置在机床上狭小的空间
- 可在近距离变换方向
- 离子输送深得用户信赖
- 制造的空气流通最小化
- 离子源不用校准
- 排放点不用清洁

我们将根据您个人的商业问题为您量身定制解决方案。®

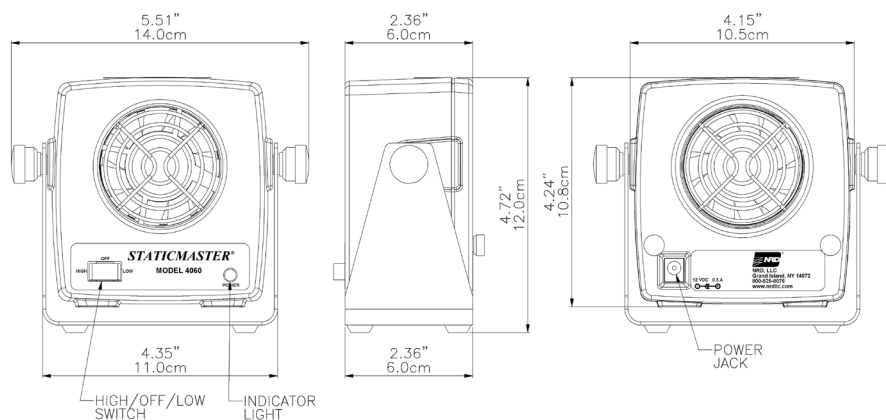


# Staticmaster® Ionizing Fan

模型 4060

ALPHA

## 图表



## 规格

活性度: 2 mCi (74 MBq) (4060R-400 ionizer set)

空气流动: Low speed, 155.8 CFM (5.5 L/s); High speed 211.6 CFM (7.47 L/s)

尺寸: 2.36in W x 4.72in H x 5.51in L (60 mm x 120 mm x 140 mm)

外部材料: ABS, metal base

风机风速数值: 29.2 CFM (0.01 m<sup>3</sup>/s)

运作电压: 12 V DC

电源电压: 120 V AC

技术: Alpha

质量: 1.2 lbs. (0.5 kg)

衰变率:

2.5 seconds ( $\pm 1000$  to 100V), ANSI/ESD Association STM 3.1 @ 1 foot, center

## 配件



**Ionizing Cartridge, 1" (500 Microcuries)**  
模型 1U400 (4)



**Articulated Arm**  
模型 ARM-002

## 维护保养

产品提供全套静电消除装置。为维持最佳效果, 需要每12个月更换一次静电消除器。

离子源注意事项: 所有NRD离子源均通过特殊专利工艺封装在贵金属中。这导致静电消除器, 与竞争产品不同, 它可以抵抗氧化, 溶剂, 热, 冷和振动。该设备不按序列号排序。

注意: NRD明确保证, 在购买之日起的一(1)年内, 该静电消除器在材料(零件)和工艺(劳工)方面没有缺陷。美国NRD豁免装置。

**NRD, LLC USA**  
800-525-8076  
716-773-7634

Sales@NRDUSA.com  
2937 Alt Boulevard  
PO Box 310

Grand Island, NY  
14072-0310 USA

**NRD亚洲私人有限公司**  
+65 6679 1707

Sales@NRDAsia.com  
114 Lavender Street  
#08-90 CT Hub 2

新加坡338729

如想了解更多, 请通过下列方式联系NRD的代表:  
**1-800-525-8076** 或访问 [nrdstaticcontrol.com](http://nrdstaticcontrol.com)

